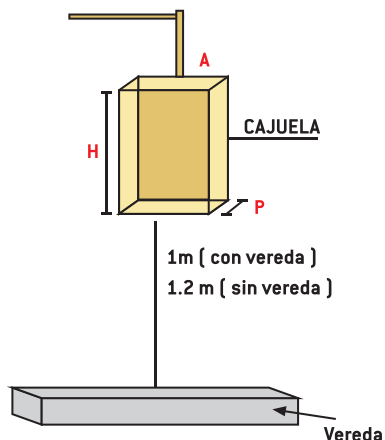


Medidas de la cajuela



| DIMENSIONES EN METROS | | |
|-----------------------|------------|-----------|
| | Monofásico | Trifásico |
| H - Alto | 0.36 | 0.54 |
| A - Ancho | 0.25 | 0.27 |
| P - Profundidad | 0.14 | 0.22 |

NUEVO SUMINISTRO

¿Qué conexión necesitas?

Monofásica o Trifásica



PARA ESTAR SIEMPRE CONECTADOS

Contáctate con nuestra central telefónica

0801 - 71001
CONTAC CENTER



Facebook (Sólo mensajes)
/Hidrandina



Twitter
@AgenteServiluz



SMS 948327474



Envía tus denuncias a:
WhatsApp (Solo Chat)
948327474



Correo
atencionhdna@distriluz.com.pe

www.distriluz.com.pe/hidrandina

Conoce los requisitos para una
nueva conexión eléctrica

Solicitud, compromisos y consideraciones
para instalación de una **conexión monofásica o trifásica**



Hidrandina

Solicitud para SUMINISTROS

Documentos a presentar:

- ▲ Copia del documento de identidad del propietario o representante legal.
- ▲ Original y Copia del documento que acredite la titularidad o posesión del predio como:
 - ▲ Título de propiedad, Resoluciones Judiciales y/o Administrativas más la copia literal de dominio del antiguo dueño (antigüedad 1 mes), Compra Venta y/o Minuta con firma legalizada más la copia literal de dominio del antiguo dueño (antigüedad 1 mes), Escritura pública inscrita en Registros Públicos (antigüedad 1 mes), Certificado de posesión emitido por la Municipalidad del Sector, etc. (antigüedad 01 año).
- ▲ Código de suministro eléctrico del vecino más cercano (Izquierda o Derecha) y/o croquis de ubicación.
- ▲ En caso de tener dirección por calle, avenida, pasaje etc., deberá adjuntar la declaración jurada de Autoavaluo del año anterior o numeración de finca.
- ▲ En caso de ser persona jurídica adicional deberá adjuntar:
 - ▲ Copia de constitución de la empresa (antigüedad 1 mes), Ficha de RUC y Vigencia de poderes del Representante (antigüedad 1 mes).

Casos Particulares (Adicional a lo anterior)

- ▲ De no ser el Titular: poder o carta de autorización legalizada del propietario para la realización del trámite.
- ▲ Para el caso de suministros adicionales, presentará el formato de autorización para suministro adicional debidamente legalizado.
- ▲ En caso de más de 02 copropietarios carta poder con firma legalizada (mitad más uno) para la realización del trámite
- ▲ Por fallecimiento del propietario: El documento de Sucesión Intestada con la autorización para solicitar suministro, suscrito por la mayoría de los herederos (mitad más uno); en caso de no contar con Sucesión Intestada presentara la Partida de defunción del propietario y adicionalmente una declaración jurada de la mayoría de los herederos legalizado.

Adicionalmente para la solicitud de suministro trifásico:

- ▲ Deberá presentar solicitud (verbal o escrita) indicando el tipo de actividad y la potencia contratada que utilizará. (anexando cuadro de máxima demanda firmado con Ing. Electricista o Mecánico Electricista), el Protocolo de Puesta a Tierra, y el Certificado de Calibración del Equipo utilizado (Vigencia de 1 año).

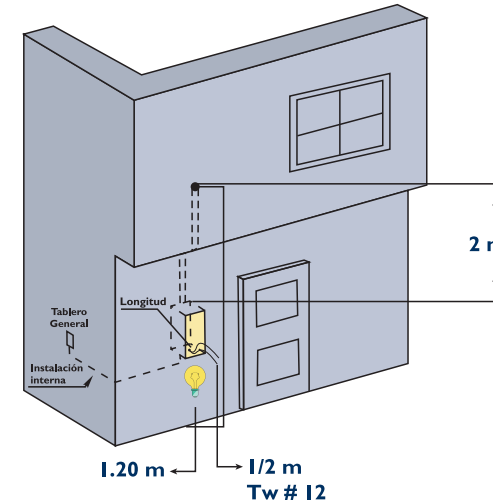
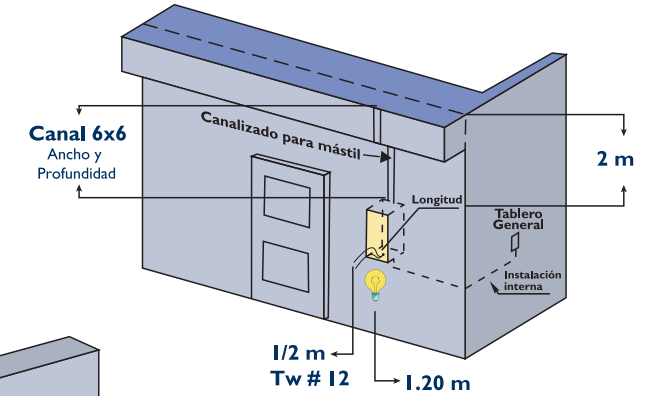
Importante:

- ▲ La caja porta medidor deberá estar ubicada en un lugar de libre y permanente acceso al personal de la empresa, es decir, al límite de la propiedad.
- ▲ La dirección del predio debe estar rotulada y visible en la fachada del domicilio.
- ▲ Debe tener listas las instalaciones eléctricas internas.

Para levantar las observaciones técnicas realizadas por la empresa en la primera inspección puede adjuntar tomas fotográficas claras del predio que muestre la fachada completa (incluido pisos superiores y predios aledaños), estas fotografías podrán ser entregadas de manera digital o impresas.

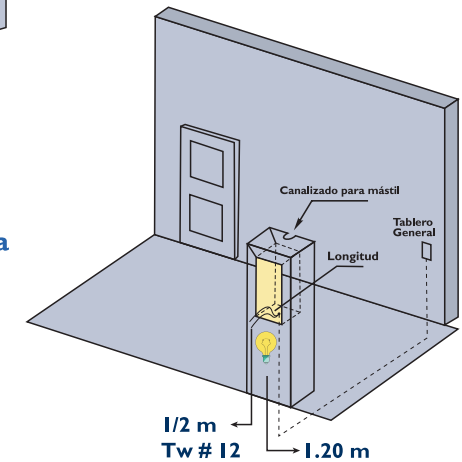
NOTA: El cliente no debe asumir NINGÚN material a EXCEPCIÓN del mástil si FUERA NECESARIO.

Conexión Monofásica Aérea con Mástil (Alero Decorativo)



Conexión Monofásica Aérea sin Mástil (Con Voladizo)

Conexión Monofásica Aérea (Murete)



💡 1 metro con vereda / 1.20 metro sin vereda

*Para las casas que la red se encuentre frente al predio el usuario deberá, instalar un mástil de madera (8m).



Hidrandina